

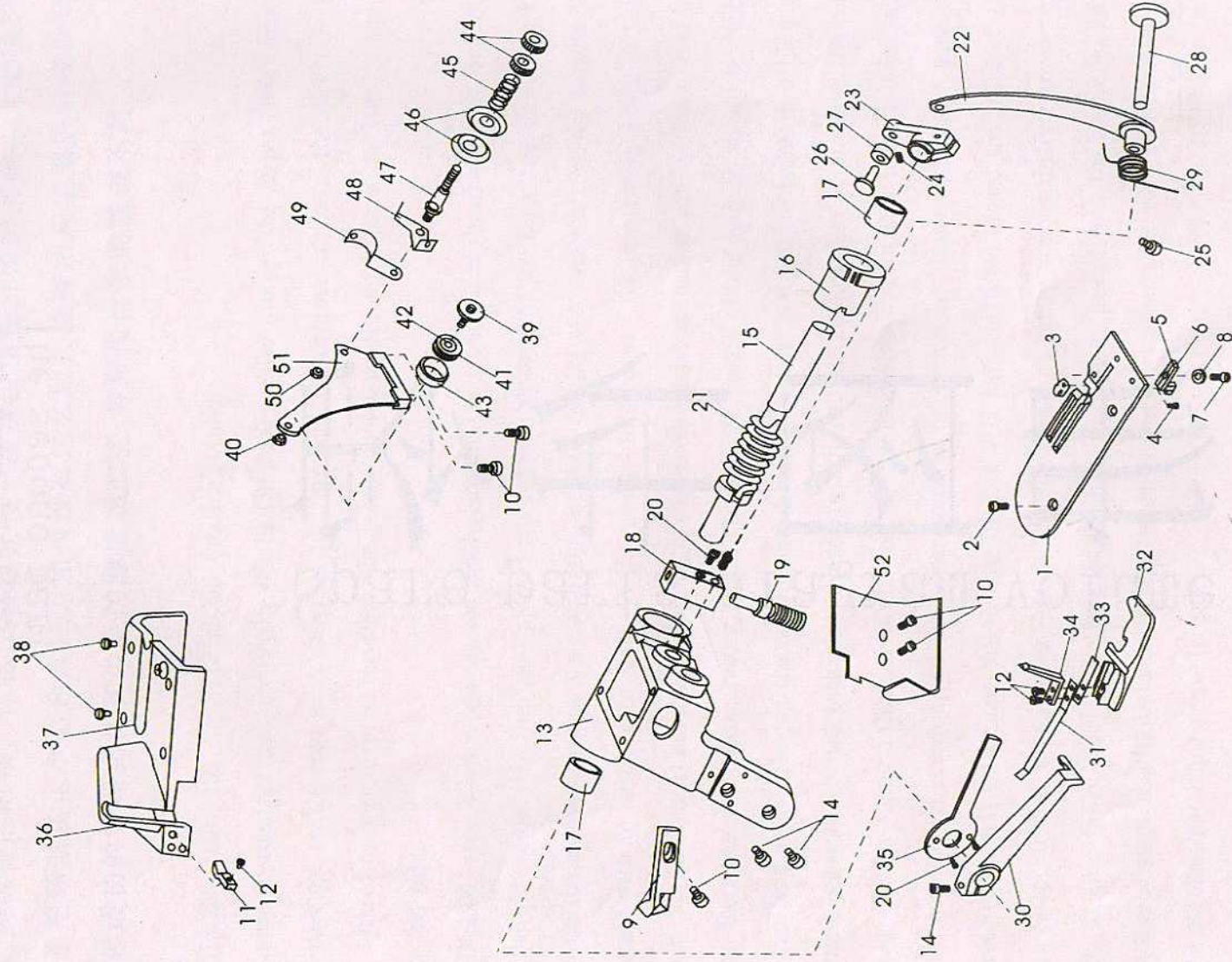
第二部分
The second part

Spare parts diagram volume

零件图册

抬压脚部件

PRESSER FOOT ASSEMBLY



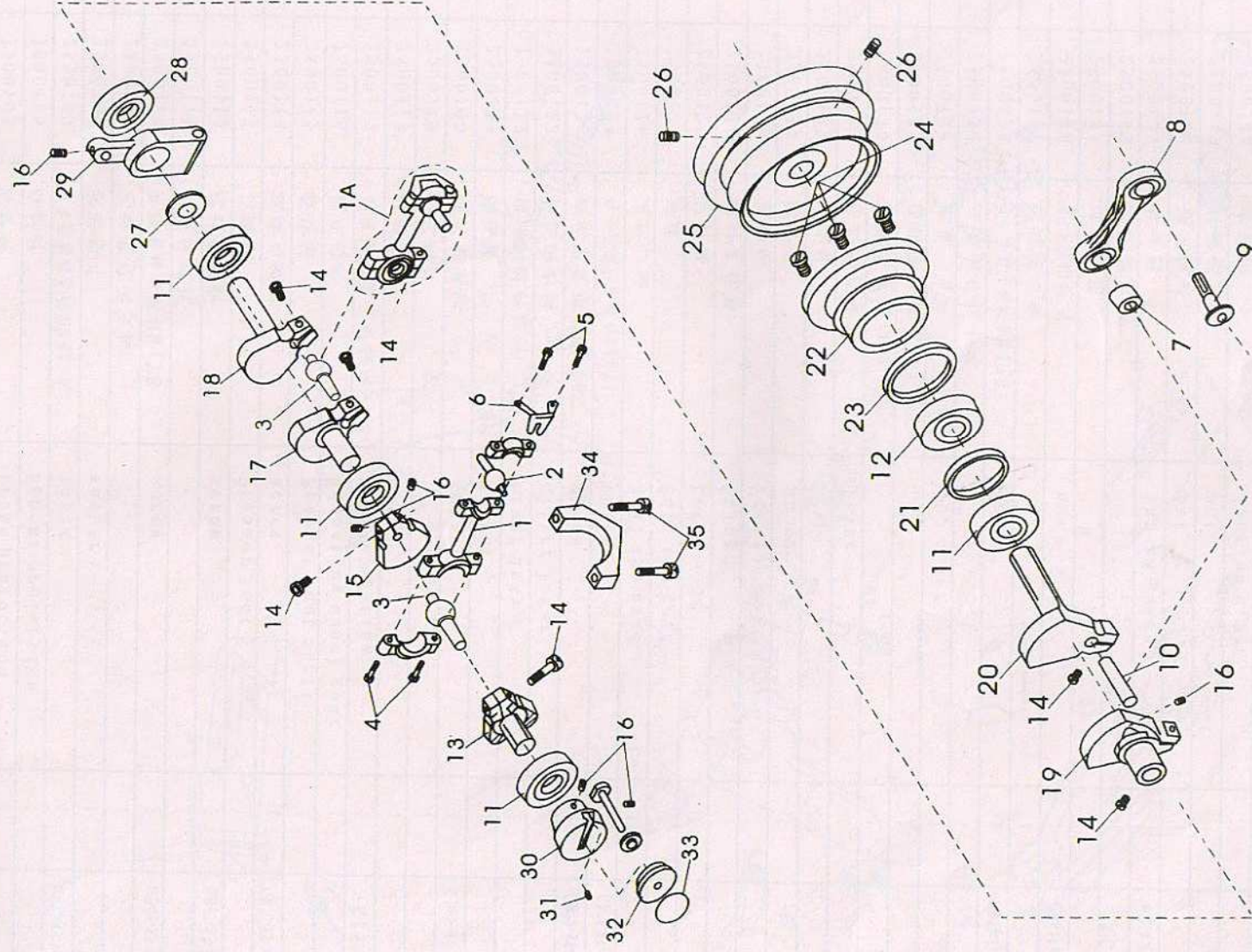
1

抬压脚部件 PRESSER FOOT ASSEMBLY

序号No	图号Rer. no	名称	Name	件数Qt	备注R m
1	2500101	针板	needle plate	1	
2	2500102	针板螺钉	screw	2	GB69-85-M5X11
3	2500103	小针板	small needle plate	1	
4	2500104	小针板螺钉	screw	1	GB68-85-M3X3.5
5	2500105	前护针	front protection	1	
6	2500106	后护针	Emprss protection	1	
7	2500107	内六角圆柱头螺钉M4X10	screw	1	GB70-85-M4X10
8	2500108	护针垫片	washer	1	
9	2500109	包边宽度调节板		1	
10	2500110	开槽圆柱头螺钉M4X8	screw	5	GB65-85-M4X8
11	2500111	针线过线柱		1	
12	2500112	过线柱螺钉	screw	3	GB67-85-M3X8
13	2500113	压脚座	Presser foot	1	
14	2500114	压脚座螺钉	screw	2	GB70-85-M6X16
15	2500115	压脚轴	Presser foot shaft	1	
16	2500116	调压齿轮	Adjusting wheel gear	1	
17	2500117	无内圈实体滚针轴承	Needle beating	2	NK15/16R
18	2500118	蜗杆架		1	
19	2500119	调压蜗杆		1	
20	2500120	蜗杆架螺钉	screw	4	GB68-85-M4X8
21	2500121	调压簧	Washer	1	
22	2500122	抬压脚踏杆组件	Lever assy	1	
23	2500123	抬压脚踏曲柄	Lifter lever	1	
24	2500124	凹端紧定螺钉M5X6	screw	1	GB80-85-M5X6
25	2500125	内六角圆柱头螺钉M4X14	screw	1	GB70-85-M5X14
26	2500126	滚珠心轴	Roll the bead	1	
27	2500127	滚珠	Roll the bead	1	
28	2500128	拉杆轴	Lever shaft	1	
29	2500129	拉杆复位簧	Sping	1	
30	2500130	压脚柄	Presser foot hinge	1	
31	2500131	弹簧片	Sping	1	
32	2500132	压脚体		1	
33	2500133	压脚柄压簧	Sping	1	
34	2500134	压脚高度限位块		1	
35	2500135	压脚限位板		1	
36	2500136	上盖	Top cover	1	
37	2500137	压力调节指示牌		1	
38	2500138	内六角圆柱头螺钉M4X8	screw	4	GB70-85-M4X8
39	2500139	过线轮心轴		1	
40	2500140	M9/6X40螺母	nut	1	GB6170-86-M9/6X40
41	2500141	过线滚轮		1	
42	2500142	滚轮轴承		1	
43	2500143	导线器	Thread guide	1	624ZZ
44	2500144	调节螺母	nut	2	
45	2500145	针线调压簧	nut	1	
46	2500146	夹线板	Tension disc	2	
47	2500147	夹线螺钉	screw	1	
48	2500148	过线板	Thread plate	1	
49	2500149	导线板	Thread guide	1	
50	2500150	M5螺母	nut	3	GB6170-86-M5
51	2500151	针线过线支架组件		1	
52	2500152	挡布板	Impede place	1	

曲轴部件

CRANK XNAP1



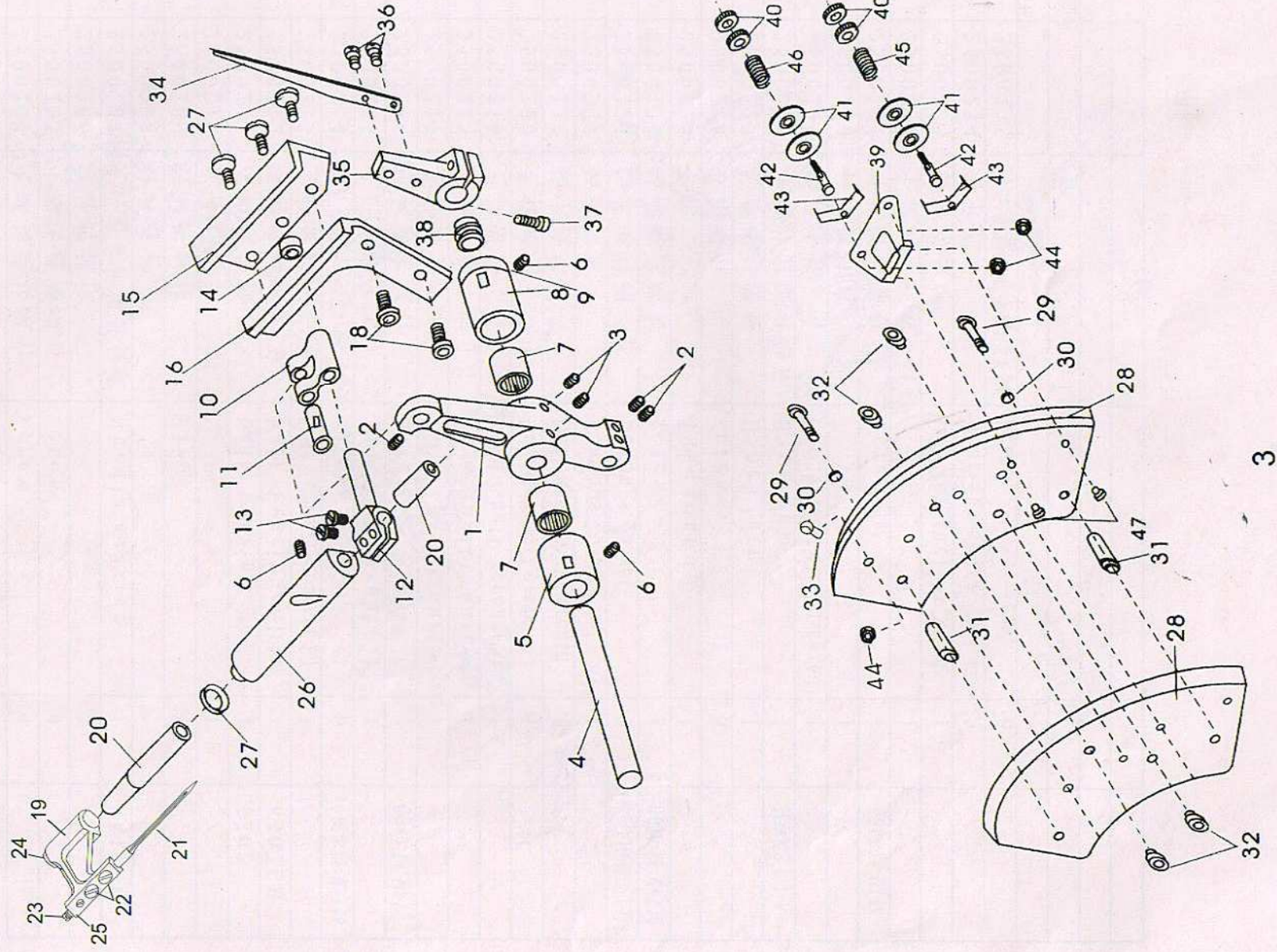
2

曲轴部件 CRANK XNAFT

序号No	图号Rer.no	名称	Name	件数Qt	备注R.m
1	2500201	弯针连杆		2	
2	2500202	弯针球接头		2	
3	2500203	大球头	Big globosity	2	
4	2500204	大球头连接螺钉	screw	4	
5	2500205	小球头连接螺钉	screw	4	
6	2500206	球连杆挡板		2	
7	2500207	无内圈实体滚针轴承	Needle bearing	1	NK10 / 16
8	2500208	针杆连杆		1	
9	2500209	针杆连杆销	Pin	1	
10	2500210	球连杆心轴		1	
11	2500211	深沟球轴承	ball bearing	4	6302
12	2500212	深沟球轴承 (LB)	ball bearing(LB)	1	6302LB
13	2500213	主轴曲柄 (一)	Lord shaft cranr(1)	1	
14	2500214	内六角圆柱头螺钉M5X16	screw	6	GB70-85-M5X16
15	2500215	主轴曲柄 (二)	Lord shaft cranr(2)	1	
16	2500216	曲柄紧定螺钉	Screw	7	GB80-85-M6X6
17	2500217	主轴曲柄 (三)	Lord shaft cranr(3)	1	
18	2500218	主轴曲柄 (四)	Lord shaft cranr(4)	1	
19	2500219	主轴曲柄 (五)	Lord shaft cranr(5)	1	
20	2500220	主轴曲柄 (六)	Lord shaft cranr(6)	1	
21	2500221	轴承挡环	Beatings block wreath	1	
22	2500222	轴承端盖	Beatings cover	1	
23	2500223	轴承密封圈	Beatings gasret	1	412X3.55GB3492.1-82
24	2500224	轴承端盖螺钉	screw	3	GB70-85-M6X20
25	2500225	带轮	Take round	1	
26	2500226	带轮螺钉	screw	3	
27	2500227	拾牙连杆挡圈	Block turn	1	
28	2500228	冲压外圈滚针轴承	Bearings	1	HMK2116
29	2500229	拾牙连杆	Lift the tooth comddding rod	1	
30	2500230	针距调节座		1	
31	2500231	针距限位螺钉	screw	1	GB67-85-M3X6
32	2500232	主轴孔左螺塞		1	
33	2500233	加油指示牌	Oil instruction card	1	
34	2500234	轴承盖	Bearings cover	3	
35	2500235	内六角圆柱头螺钉M5X30	Screw	6	

针杆部件

NEEDLE BAR MECHANISM

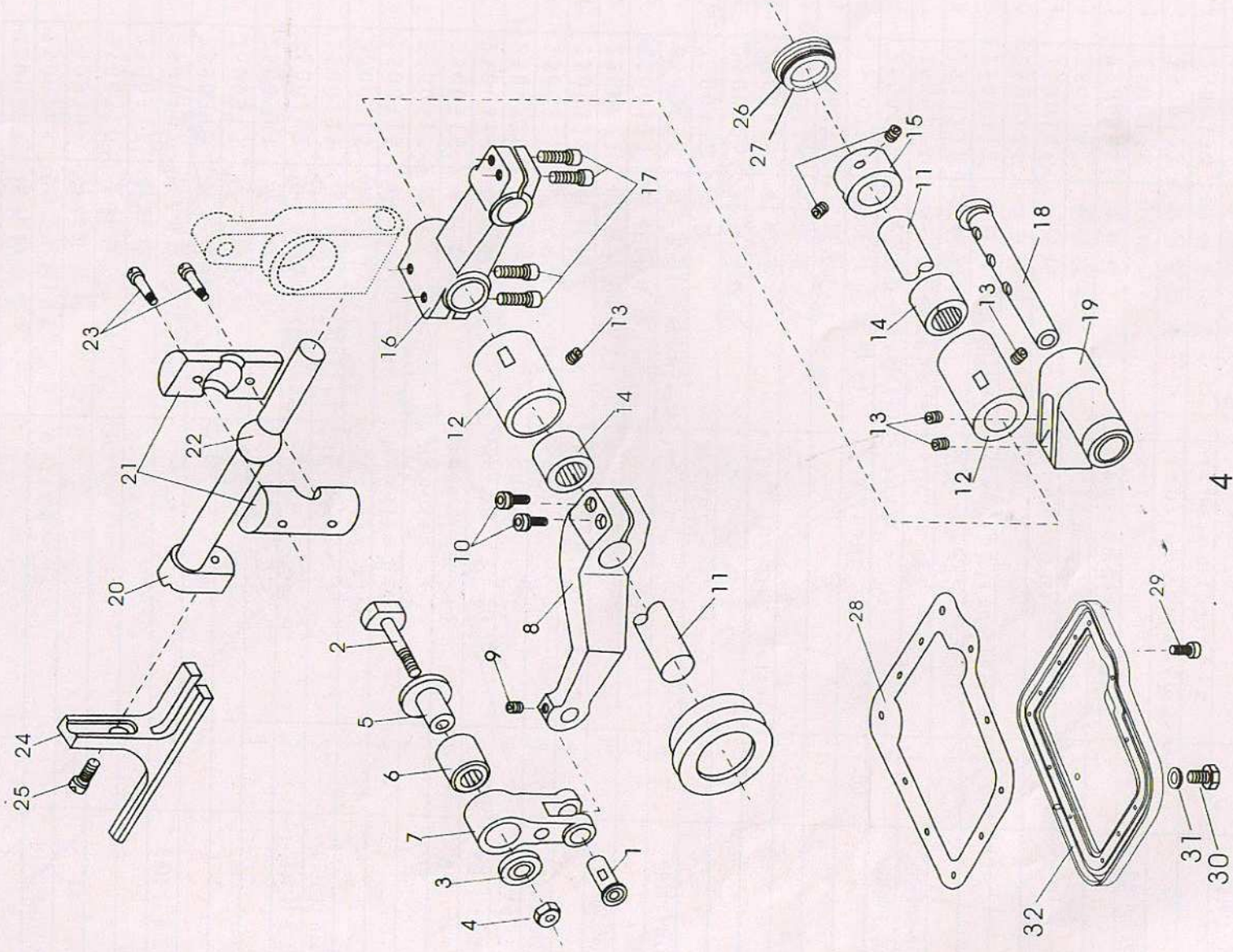


针杆部件 NEEDLE BAR MECHANISM

序号No	图号Rer.no	名称	Name	件数Qt	备注R.m
1	2500301	针杆摇杆		1	
2	2500124	凹端紧定螺钉M5X6	screw	3	GB80-85-M5X6
3	2500302	摇杆螺钉	screw	2	GB80-85-M6X8
4	2500303	摇杆轴		1	
5	2500304	摇杆轴左套		1	
6	2500305	凹端紧定螺钉M6X8	screw	2	GB80-85-M6X8
7	2500306	无内圈实体滚针轴承	Needle bearing	2	NK12/16
8	2500307	摇杆轴右套		1	
9	2500308	O形密封圈19X2.65	o-ring	1	19X2.65GB3432.1-82
10	2500309	针杆小连杆		1	
11	2500310	连杆销	Pin	1	
12	2500311	针杆接杆		1	
13	2500107	内六角圆柱头螺丝M4X10	screw	2	GB70-85-M4X10
14	2500312	针杆滑块		1	
15	2500313	滑块前挡板		1	
16	2500314	滑块后挡板		1	
17	2500107	内六角圆柱头螺丝M4X10	screw	3	GB70-85-M4X10
18	2500125	内六角圆柱头螺钉M5X14	screw	2	GB70-85-M5X14
19	2500315	针夹	Needles slip	1	
20	2500316	针杆	Needles bar	1	
21	2500317	机针	Needles	1	
22	2500318	支针螺钉	screw	2	M4
23	2500319	机针调节螺钉	screw	1	SM11/64°X40
24	2500320	针夹螺钉	screw	1	M6X0.75
25	2500321	凹端紧定螺钉M4X4	screw	1	GB80-85-M4X4
26	2500322	针杆轴套	Needles bar caller	1	
27	2500323	O形密封圈8.5X1.8	o-ring	1	8.5X1.8GB3432.1-82
28	2500324	弯针过线座		2	
29	2500235	内六角圆柱头螺钉M5X30	screw	2	GB70-85-M5X30
30	2500325	垫片	washer	2	
31	2500326	过线座垫块	washer	2	
32	2500327	过线柱	Over the ling prillar	8	
33	2500328	过线框		1	
34	2500329	压线杆		1	
35	2500330	压线杆固定曲柄	Fix cranr	1	
36	2500107	内六角圆柱头螺丝M4X10	screw	2	GB70-85-M4X8
37	2500214	内六角圆柱头螺钉M5X16	screw	1	GB70-85-M5X16
38	2500331	摆轴油封	Put shaft gasret	1	
39	2500332	过线板支架组件	Over the line plamre	1	
40	2500144	调节螺母	nut	4	
41	2500146	夹线板	tension disc	4	
42	2500147	夹线螺钉	screw	2	
43	2500148	过线板	tension disc eyelet	2	
44	2500150	M5螺母	screw	3	GB6170-86-M5
45	2500333	弯针夹线簧(小)	tentionspring(M)	1	
46	2500334	弯针夹线簧(大)	tentionspring(L)	1	
47	2500335	内六角圆柱头螺钉M4X6	screw	2	GB70-85-M4X6

下弯针部件

LOWER LOOPER MECHANISM

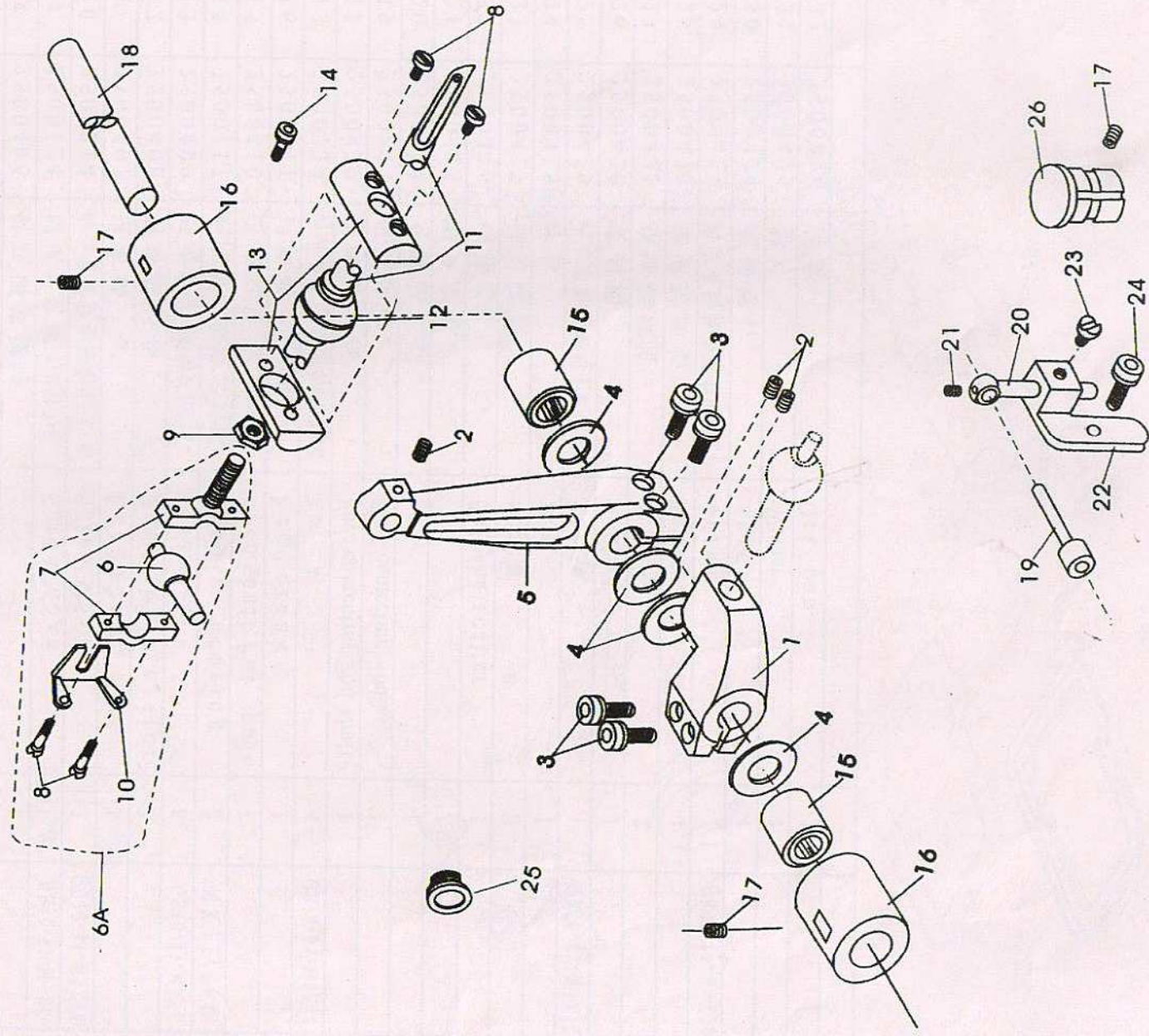


送布部件 FEEKKOG MOVEMENT

序号No	图号Re r. no	名称	Name	件数Qt	备注Rm
1	2500310	连杆销	Pin	1	
2	2500401	针距调节滑块		1	
3	2500402	垫片	washer	1	
4	2500403	针距调节螺母	nut	1	
5	2500404	针距调节心轴	Adjust sorew	1	
6	2500207	无内圈实体滚针轴承		1	NK10/16
7	2500405	针距调节连杆		1	
8	2500406	针距调节摆杆		1	
9	2500124	凹端紧定螺钉M5X6	Screw M5x6	1	GB80-85-M5X6
10	2500214	内六角圆柱头螺钉M5X16	Screw M5x16	2	GB70-85-M5X16
11	2500407	送布轴	Feed shaft	1	
12	2500408	送布轴轴套	Feed shaft caller	2	
13	2500409	凹端紧定螺钉M6X6	screw	6	GB80-85-M6X6
14	2500117	无内圈实体滚针轴承	Needle bearing	2	NK15/16R
15	2500410	送布轴紧圈	Feed shaft Put pole	1	
16	2500411	送布曲柄	Feed crank	1	
17	2500214	内六角圆柱头螺钉M5X16	screw	4	GB70-85-M5X16
18	2500412	送布连杆轴	Feed comecting rod shaft	1	
19	2500413	送布连杆	Feed comecting rod	1	
20	2500414	牙架轴		1	
21	2500415	抬牙滑套		1	
22	2500416	球轴套	Ball shaft caller	1	
23	2500417	轴位螺钉	screw	2	
24	2500418	牙齿	dog	1	
25	2500419	内六角圆柱头螺钉M5X12	screw	1	GB70-85-M5X12
26	2500420	密封圈		1	
27	2500421	送布轴螺盖		2	
28	2500422	油盘防油垫	Washer	1	
29	2500423	内六角圆柱头螺钉M5X20	screw	1	GB70-85-M5X20
30	2500424	放油螺钉	screw	1	
31	2500425	垫片	Washer	1	
32	2500426	油盘	Oil pan	1	

下弯针部件

LOWER LOOPER MECHANISM



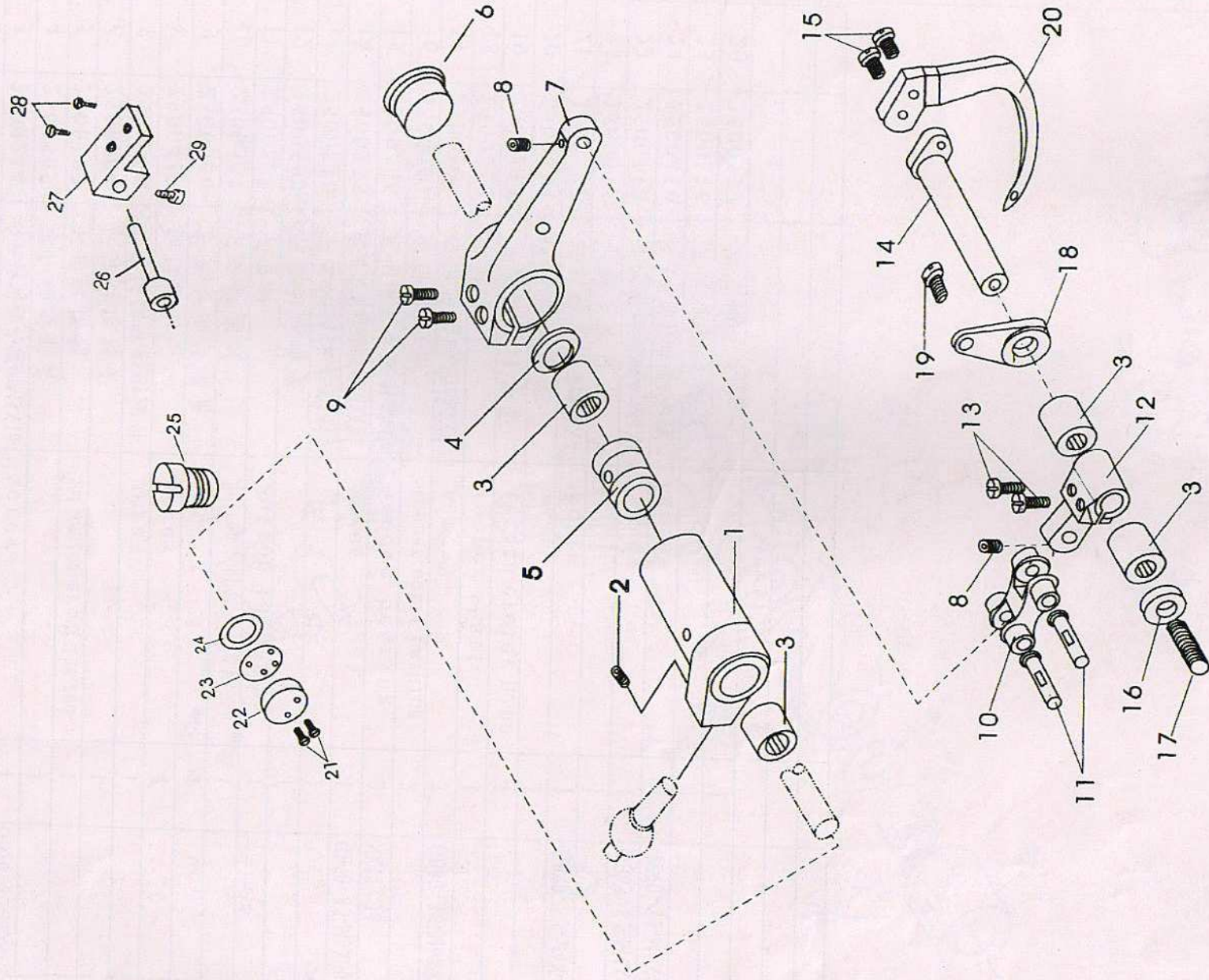
5

下弯针部件 LOWER LOOPER MECHANISM

序号No	图号Re r. no	名称	Name	件数Qt	备注Rm
1	2500501	下弯针驱动曲柄	Drive crank	1	
2	2500124	凹端紧定螺钉M5X6	screw	3	GB80-85-M5X6
3	2500214	内六角圆柱头螺钉M5X16	screw	4	GB70-85-M5X16
4	2500502	弯针轴摩擦片		4	
5	2500503	下弯针摆杆	Botton looper put the rod	1	
6	2500504	下弯针球接头		1	
7	2500505	下弯针调节螺钉组件	screw	1	
8	2500417	轴位螺钉	screw	4	
9	2500506	下弯针调节螺母	Nut	1	
10	2500507	下弯针挡板	Botton looper block plate	1	
11	2500508	下弯针	Botton looper	1	
12	2500509	下弯针球滑套		1	
13	2500510	下弯针轴球套		1	
14	2500235	内六角圆柱头螺钉M5X30	screw	1	GB70-85-M5X30
15	2500306	无内圈实体滚针轴承	Needle. bearing	2	NK12 / 16
16	2500511	弯针轴轴套	looper shaft bushing	2	
17	2500305	凹端紧定螺钉M6X8	screw	3	GB80-85-M6X8
18	2500512	弯针轴	looper shaft	1	
19	2500513	下弯针过线导管	thread eyelet pipe	1	
20	2500514	过线导管支架		1	
21	2500321	凹端紧定螺钉M4X4	screw	1	GB80-85-M4X4
22	2500515	导管支架座		1	
23	2500110	开槽圆柱头螺钉M4X8	screw	1	GB65-85-M4X8
24	2500419	内六角圆柱头螺钉M5X12	screw	1	GB70-85-M5X12
25	2500516	下弯针调节螺盖		1	
26	2500517	切刀轴孔塞		1	

上弯针部件

UPPER LOOPER MECHANISM



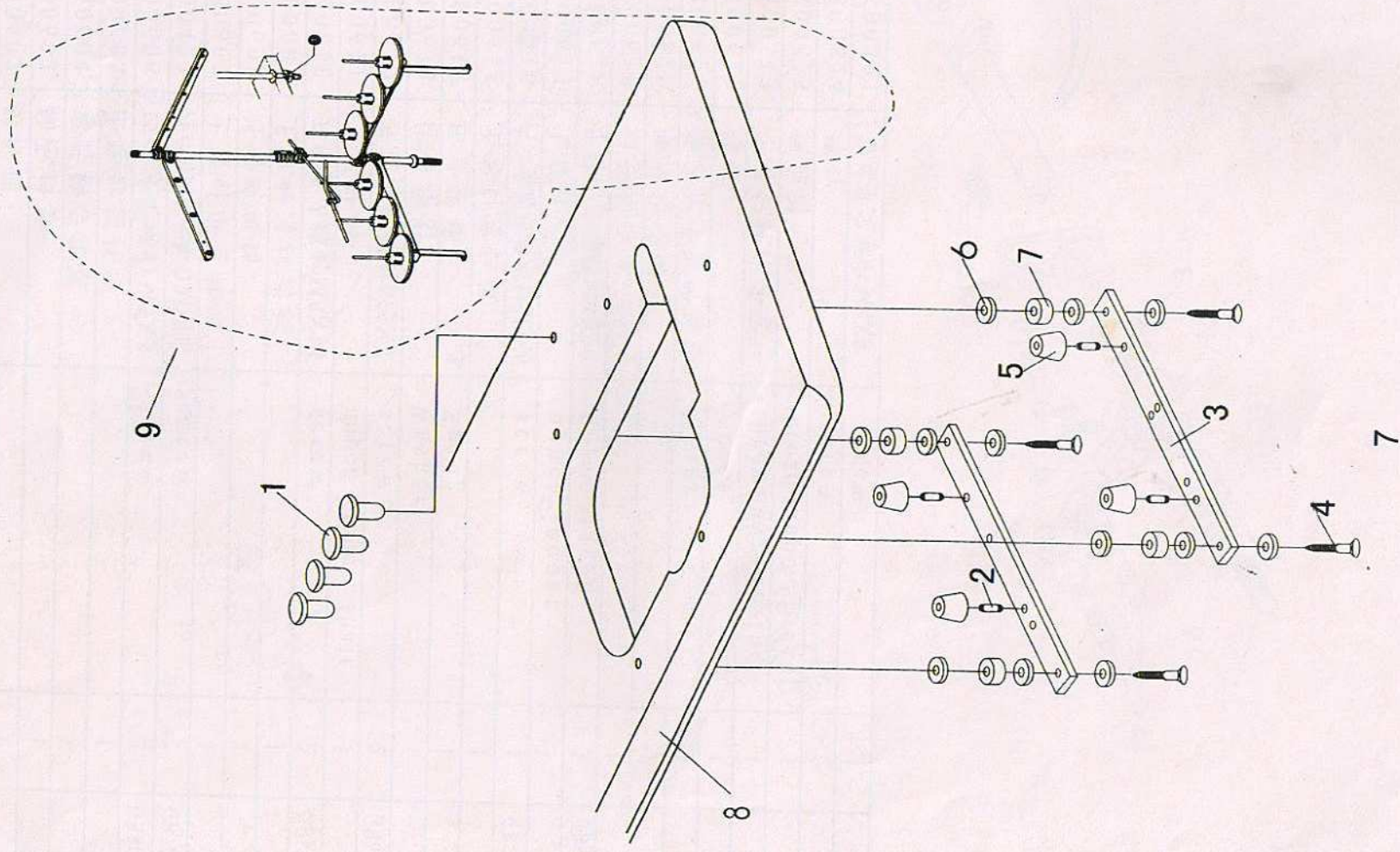
6

上弯针部件 UPPER LOOPER MECHANISM

序号No	图号Rer.no	名称	Name	件数Qt	备注Rm
1	2500601	上弯针驱动曲柄	Looper holder	1	
2	2500305	凹端紧定螺钉M6X8	screw	1	GB80-85-M6X8
3	2500306	无内圈实体滚针轴承		4	NK12/16
4	2500602	防缩圈		1	
5	2500603	轴承挡套		1	
6	2500604	弯针轴后孔塞		1	
7	2500605	上弯针摆杆		1	
8	2500606	凹端紧定螺钉M5X5	screw	2	GB80-85-M5X5
9	2500423	内六角圆柱头螺钉M5X20	screw	2	GB70-85-M5X20
10	2500607	上弯针小连杆		1	
11	2500608	连杆连接销		2	
12	2500609	上弯针连接曲柄		1	
13	2500610	开槽盘头螺钉M5X14	screw	2	GB67-85-M5X14
14	2500611	上弯针轴	upper looper shaft	1	
15	2500612	开槽盘头螺钉M5X7	screw	2	GB67-85-M5X7
16	2500613	弹簧挡圈	Washer	1	
17	2500614	压紧弹簧	Sping	1	
18	2500615	上弯针定位板		1	
19	2500616	内六角圆柱头螺钉M5X6	screw	1	GB70-85-M5X6
20	2500617	上弯针	upper looper	1	
21	2500618	开槽沉头螺钉M4X20	Screw M4x20	3	GB68-85-M4X20
22	2500619	油量指示窗		1	
23	2500620	油量指示牌		1	
24	2500621	油量指示窗防油垫	Washer	1	
25	2500622	螺钉	screw	1	
26	2500513	下弯针过线导管	thread eyelet pipe	1	
27	2500623	线柱固定架	thread support Braket	1	
28	2500624	螺钉	screw	2	
29	2500321	凹端紧定螺钉M4X8	screw	1	

拾板部件

TABLE COMPONENTS

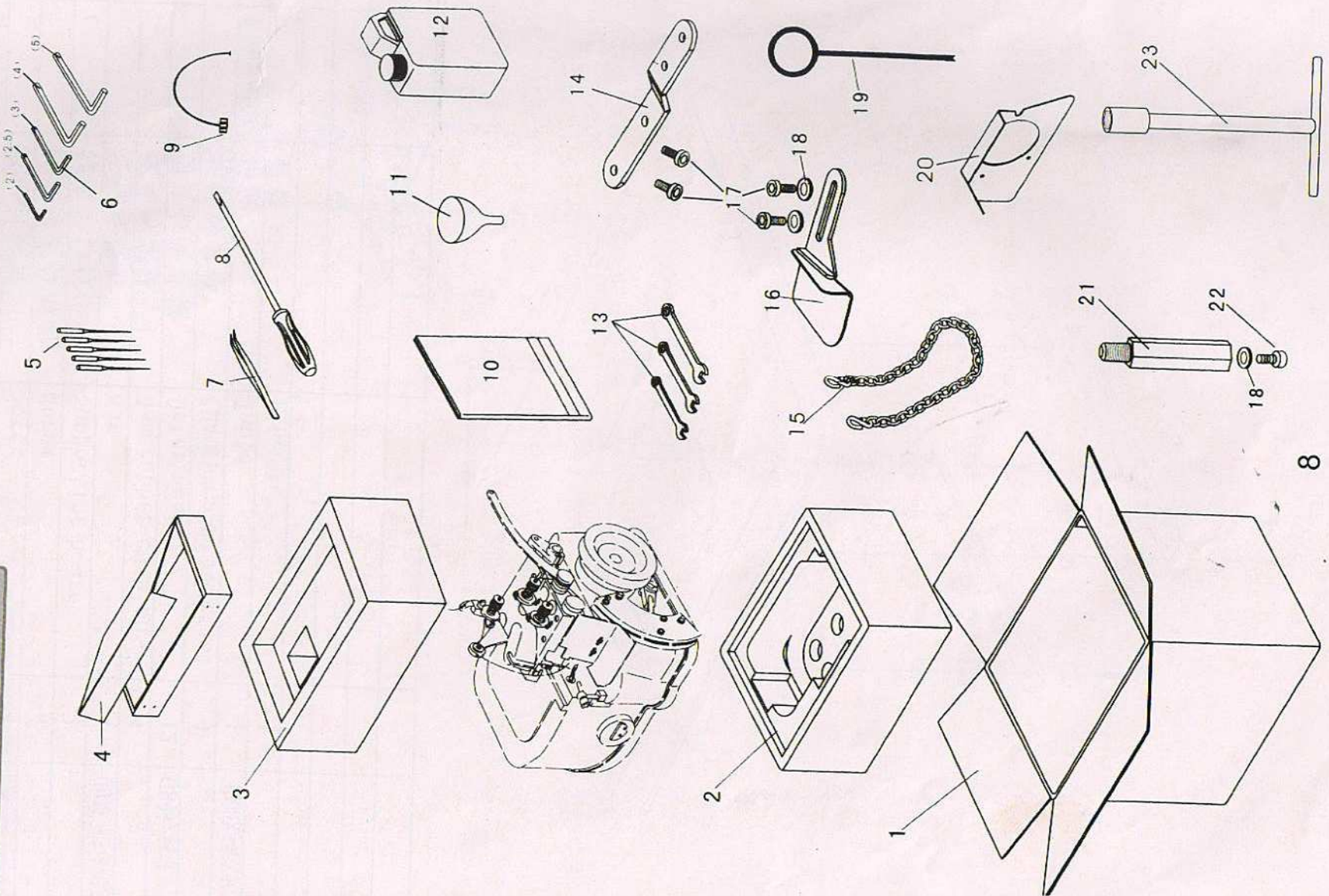


抬板部件 TABLE COMPONENTS

序号No	图号Rer. no	名称	Name	件数Qt	备注Rm
1		定位板螺母	Screw	4	M8
2		机头防震垫螺钉	Screw	4	
3		机头定位板	Supporting board	2	
4		定位板螺钉	Nut	4	GB70-85-M8X35
5		机头防震垫	Aam rubber cushion	4	
6		固定板大垫圈	Duter washer	12	GB96-85-8
7		抬板防震垫	Vibration-proof rubber pad	4	
8	2500809	抬板	Table	1	1200X540X50
9		线架	Line	1	

附件

MACHINE HEAD ACCESSORIES



切刀部件

CUTTING DEVICE

